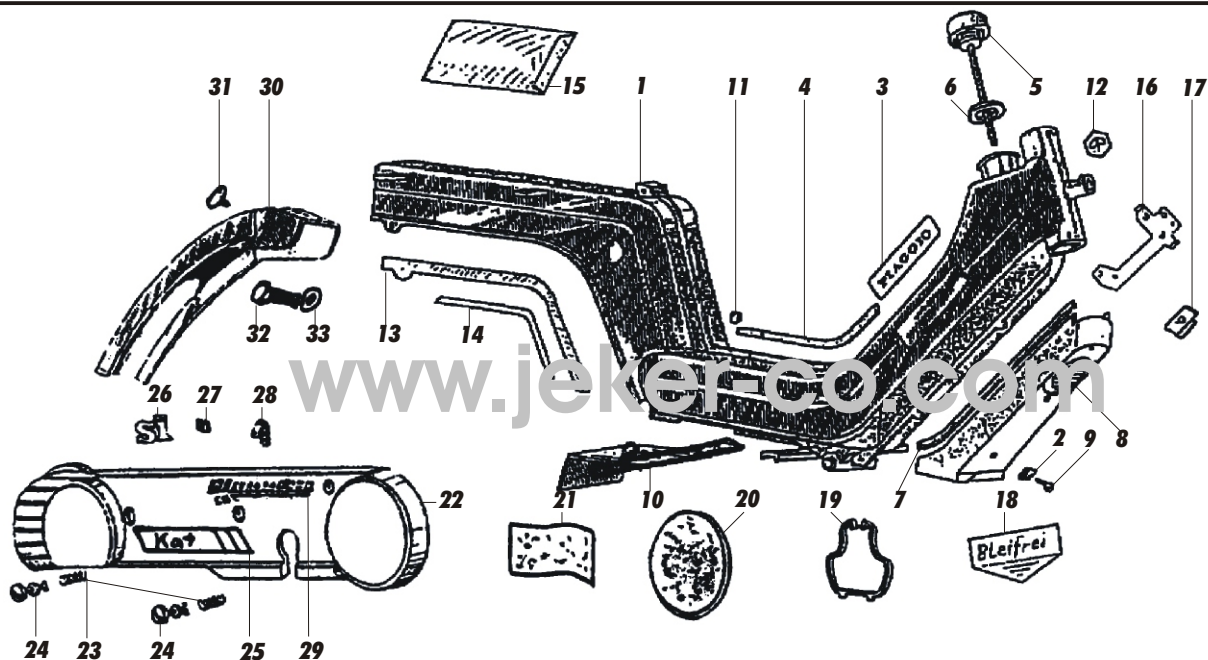


SI- Ersatzteile SI- Pièces

95



Pos.	ART.-Nr.	Rahmen + Seitenschutzteile Châssis + carter	VP, CH-Fr.
1)	95.164146	Rahmen SIM-SIV Europa/Châssis SIM-SIV Europa	NL
1)	95.188330	Rahmen SIM-SIV Montecarlo/Châssis SIM-SIV Montecarlo	NL
2)	95.008080	Federmutter/Plaque	2.70
3)	95.182346	Kleber Piaggio/Plaque Piaggio	NL
3)	95.229246	Kleber Piaggio FL-2/Plaque Piaggio FL-2	17.80
4)	95.186075	Zierleiste silber/Profil argent	9.60
4)	95.446064	Zierleiste schwarz/Profil noir	NL
4)	95.267630	Zierleiste grau FL-2/Profil gris FL-2	25.00
5)	95.298988	Tankdeckel/Bouchon	13.80
5)	77.00	Tankdeckel schliessbar orig./Bouchon avec cadena orig.	NL
6)	95.256969	Dichtung/Joint	3.70
7)	95.185793	Dichtung/Joint	NL
8)	95.186138	Abdeckung grau CH7557/Protection gris Ch7557	NL
8)	95.491900	Abdeckung grundiert/Protection brut CH7P3502 PTT	NL
8)	95.921300	Abdeckung roh FL-2/Protection brut FL-2	NL
8)	95.921352	Abdeckung grün FL-2/Protection vert FL-2	NL
9)	95.015784	Schraube/Vis	1.30
10)	95.185776	Spritzschutz + Trittbretthalter/Protection + support	NL
11)	95.184043	Klammer/Etrier	NL
12)	95.187040	Plakette Piaggio/Plaque Piaggio	NL
13)	95.228910	Klebstreifen links/Decalque gauche	18.30
13)	95.228911	Klebstreifen rechts/Decalque droit	18.30
14)	95.268560	Zierleiste links FL-2/Profil gauche FL-2	NL
14)	95.268561	Zierleiste rechts FL-2/Profil droit FL-2	NL

☎ 062/391'30'41

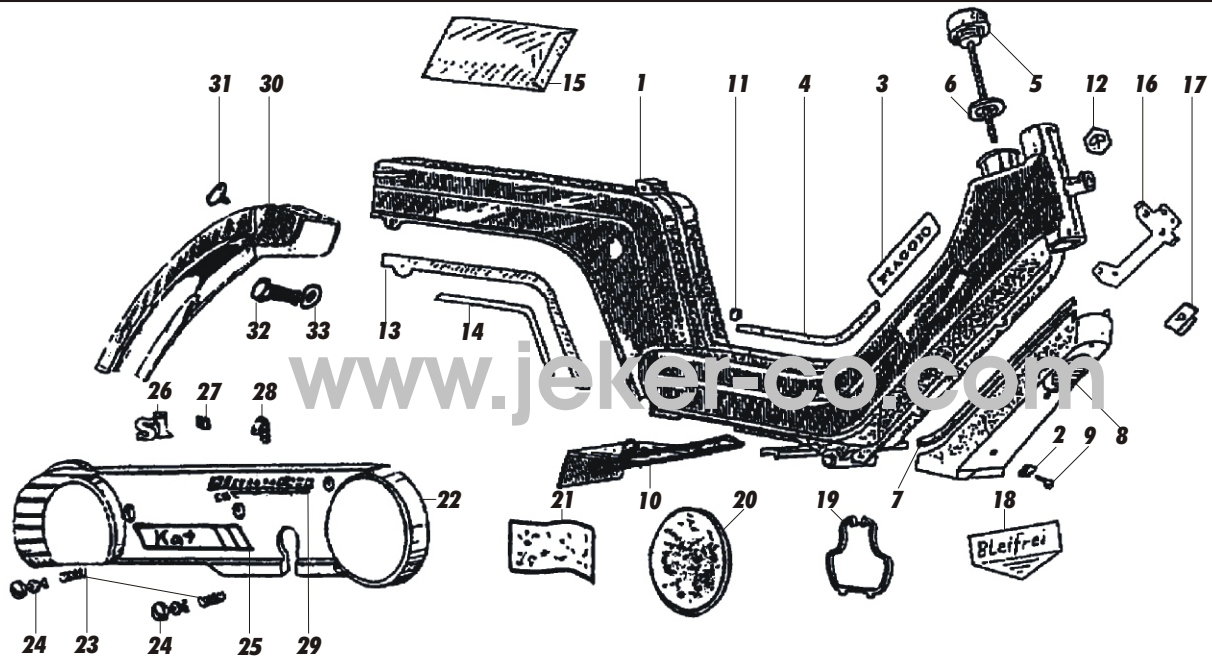
95-35

Fax 062/391'26'89

Pos.	ART.-Nr.	Rahmen + Seitenschutzteile Châssis + carter	VP, CH-Fr.
15)	95.249783	Klebersatz blau-grün/Décalque bleu-vert	NL
15)	95.249820	Klebersatz silber-grün/Décalque argent-vert	NL
15)	95.249791	Klebersatz gold/Décalque or	NL
16)	95.217531	Halter/Support	NL
17)	95.185802	Klammer/Etrier	5.00
18)	95.708030	Kleber Bleifrei/Décalque Bleifrei	9.80
19)	95.186222	Werkzeug-Kastendeckel/Couvercle outils	5.20
19)	95.269989	Werkzeug-Kastendeckel FL-2/Couvercle outils FL-2	NL
20)	95.247289	Dämpfermatte rund/Panneau ronde	13.00
21)	95.247291	Dämpfermatte rechts/Panneau droit	NL
21)	95.247293	Dämpfermatte hinten/Panneau AR	NL
21)	95.247292	Dämpfermatte links/Panneau gauche	23.90
22)	95.232082	Seitendeckel links grau Mono/Carter gauche gris Mono	NL
22)	95.232081	Seitendeckel links grau Vario/Carter gauche gris Vario	NL
22)	95.227428	Seitendeckel rechts grau/Carter droit gris	NL
22)	95.228947.02	Seitendeckel links rot Mono/Carter gauche rouge Mono	NL
22)	95.228954.02	Seitendeckel links rot Vario/Carter gauche rouge Vario	NL
22)	95.228936.02	Seitendeckel rechts rot/Carter droit rouge	113.40
22)	95.901600	Seitendeckel rechts roh Mono/Carter droite Mono brut	58.00
22)	95.228954.11	Seitendeckel links blau Vario/Carter gauche bleu Vario	NL
22)	95.228947.06	Seitendeckel links silber Mono/Carter gauche argent Mono	113.40
22)	95.228954.06	Seitendeckel links silber Vario/Carter gauche argent Vario	NL
22)	95.228936.06	Seitendeckel rechts silber/Carter droit argent	113.40
22)	95.228947.04	Seitendeckel links antracit Mono/Carter gauche antracit Mono	NL
22)	95.228954.04	Seitendeckel links antracit Vario/Carter gauche antracit Vario	NL
22)	95.918200	Seitendeckel rechts schwarz/Carter droit noir **	NL
22)	95.918300	Seitendeckel links schwarz/Carter gauche noir **	NL
22)	95.918263	Seitendeckel rechts grau 145 FL-2/Carter droit gris 145 FL-2	NL
22)	95.918363	Seitendeckel links grau 145 FL-2/Carter gauche gris 145 FL-2	NL
22)	95.918252	Seitendeckel rechts grün FL-2/Carter droit vert FL-2	NL
22)	95.918352	Seitendeckel links grün FL-2/Carter gauche vert FL-2	NL
23)	95.122957	Feder/Ressort	1.30
24)	95.132871	Verschluss 40 mm/Pivot 40 mm	3.60
24)	95.185818	Verschluss 42 mm/Pivot 42 mm	NL
25)	95.249591	Kleber Kat rechts silber/Décalque Kat droit argent	28.30
25)	95.249592	Kleber Kat links silber/Décalque Kat gauche argent	28.30
25)	95.249587	Kleber Kat rechts blau/Décalque Kat droit bleu	NL
25)	95.249588	Kleber Kat links blau/Décalque Kat gauche bleu	NL
25)	95.249589	Kleber Kat rechts gold/Décalque Kat droit or	NL
25)	95.249590	Kleber Kat links gold/Décalque Kat gauche or	NL
26)	95.186924	Plakette SI/Plaque SI	NL
26)	95.231900	Plakette SI plastik/Plaque SI plastic	9.00
27)	95.008108	Sicherung/Plaque	2.00
28)	95.186223	Klammer/Ressort	NL

SI- Ersatzteile SI- Pièces

95



Pos.	ART.-Nr.	Rahmen + Seitenschutzteile Châssis + carter	VP, CH-Fr.
29)	95.184954	Kleber EUROPA/Décalque EUROPA	NL
29)	95.184956	Kleber MONTECARLO/Décalque MONTECARLO	23.80
30)	95.186292	Schutzblech roh/Garde-boue brut	51.00
30)	95.186292.23	Schutzblech chrom/Garde-boue chromée	NL
30)	95.921200	Schutzblech grundiert FL-2/Garde-boue brut FL-2	NL
30)	95.921263	Schutzblech grau FL-2/Garde-boue gris FL-2	NL
30)	95.921252	Schutzblech grün FL-2/Garde-boue vert FL-2	NL
31)	95.050274	Pfropfen/Bouchon	2.00
32)	95.031086	Schraube M 6 x 12 mm/Vis M 6 x 12 mm	1.70
33)	54.1092	Scheibe 6 mm/Rondelle 6 mm	-.30

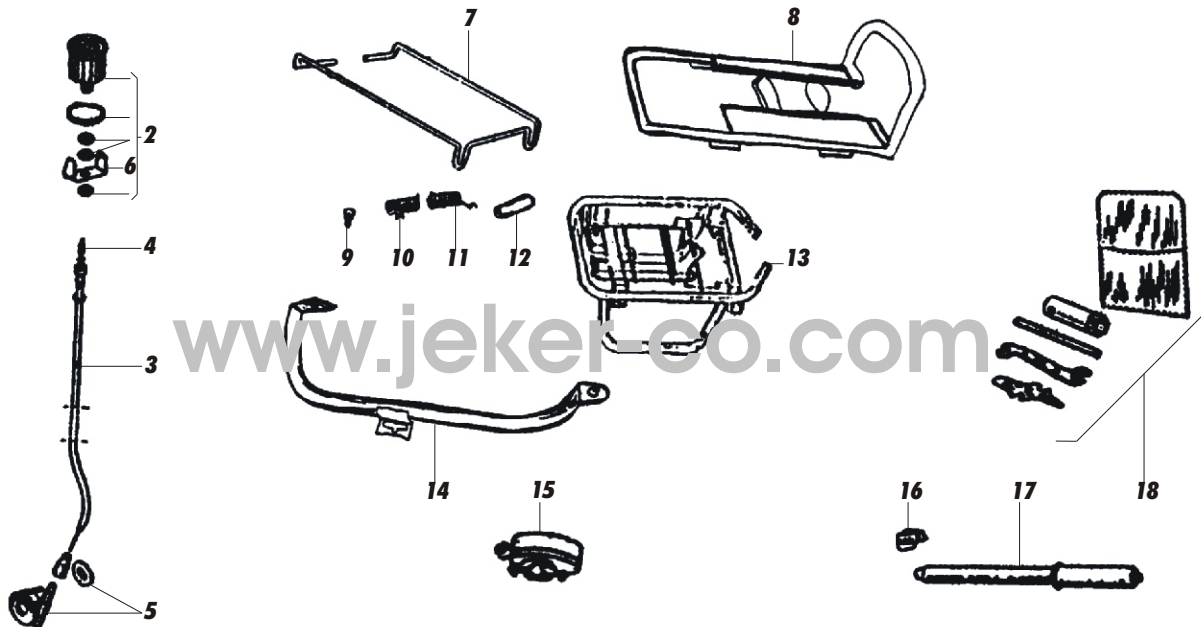
☎ 062/391'30'41

95-37

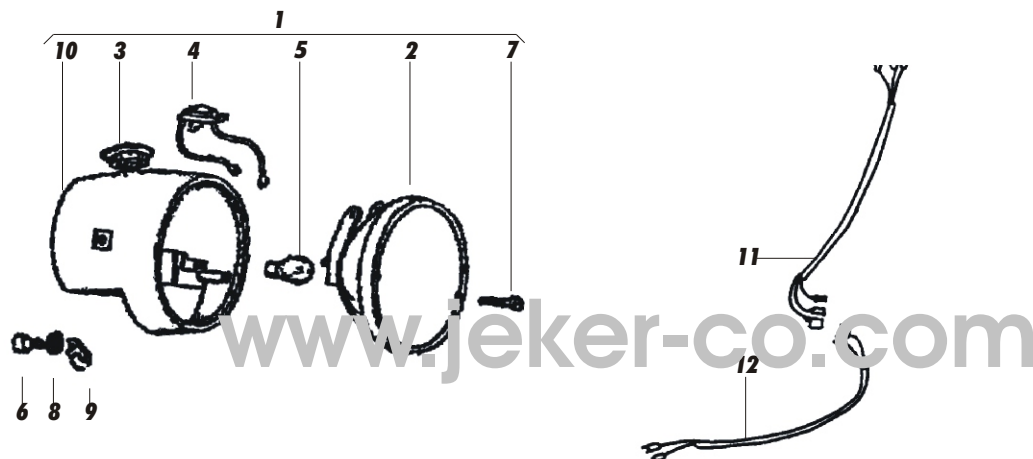
Fax 062/391'26'89

SI- Ersatzteile SI- Pièces

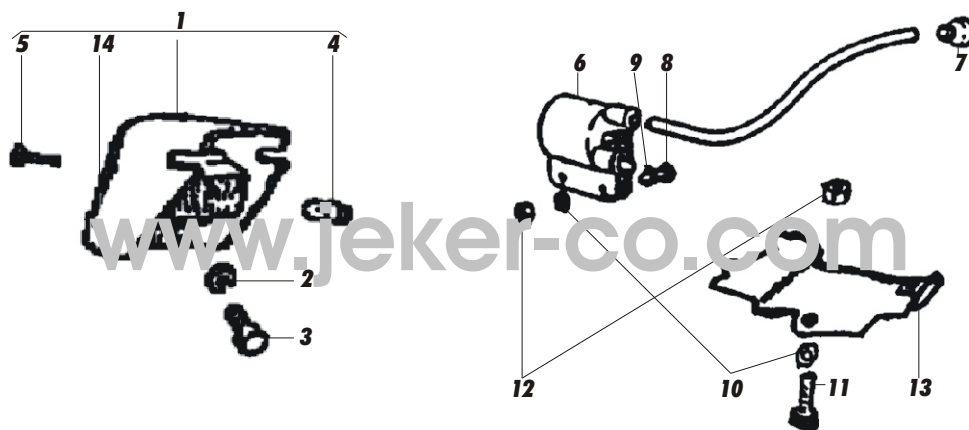
95



Pos.	ART.-Nr.	Tacho + Gepäckträgerteile Compteur + porte - bagages	VP, CH-Fr.
2)	95.190521	Zählerkopf/Tête de Compteur	NL
3)	95.186324	Zählersaite kompl./Câble de transmission compl.	21.40
4)	95.186332	Zählersaite/Câble de compteur	10.40
5)	95.114744	Zählerantrieb/Engrenage	55.90
6)	95.183315	Platte/Plaquette	9.00
7)	95.163724	Haltebügel/Support	NL
8)	95.269990	Gepäckträger FL-2/Porte - bagages FL-2	160.00
9)	95.162923	Puffer/Tampon	NL
10)	95.162918	Feder rechts/Ressort droit	6.60
11)	95.162919	Feder links/Ressort gauche	6.60
12)	95.162780	Distanzstück/Entretoise	NL
13)	95.028016	Gepäckträger/Porte-bagages	NL
14)	95.186219	Seitentaschenträger links/Support de sac gauche	50.50
14)	95.186220	Seitentaschenträger rechts/Support de sac droit	50.50
15)	46.8	Glocke/Sonette	7.30
15)	95.269798	Glocke FL-2/Sonette FL-2	47.00
16)	95.186503	Pumpenhalter hinten/Support roue AR	NL
16)	95.186504	Pumpenhalter vorn/Support roue AV	NL
17)	95.144074	Luftpumpe/Pompe	17.80
18)	95.216451	Werkzeugtasche/Trousse compl.	NL



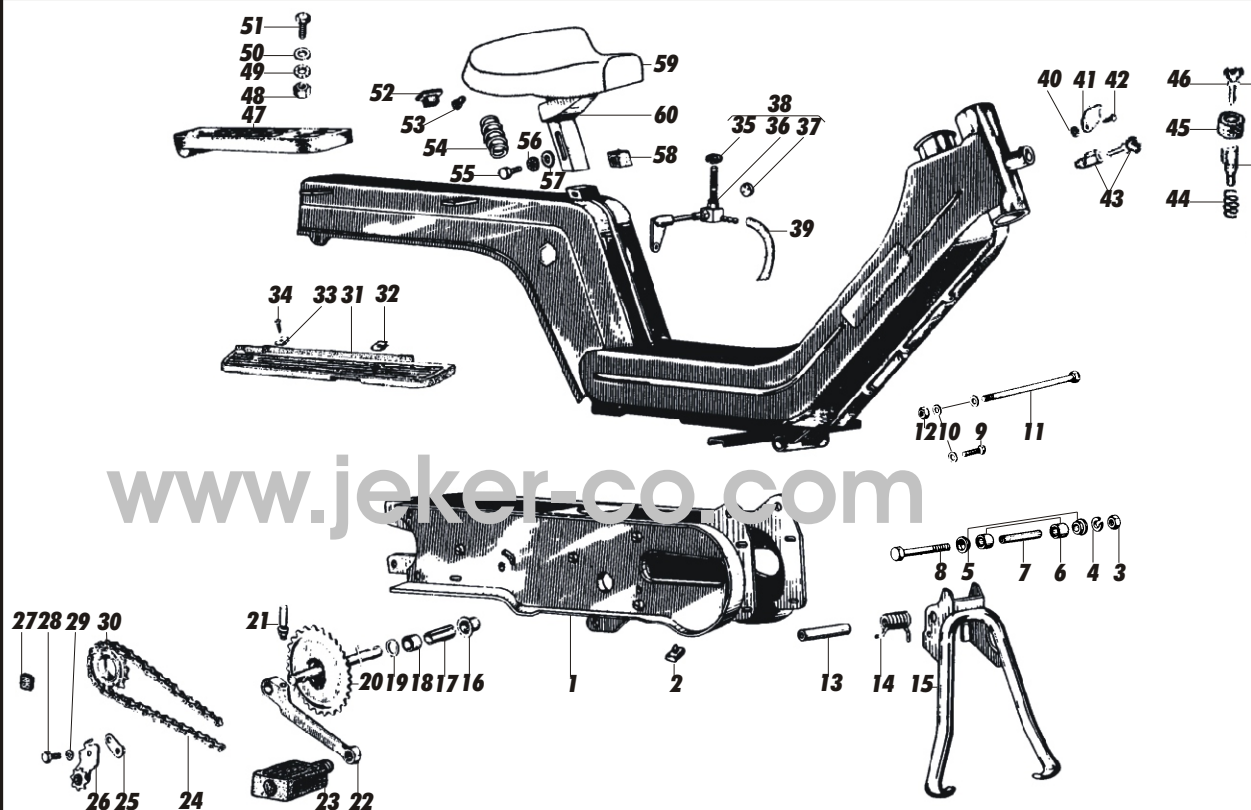
Pos.	ART.-Nr.	Scheinwerferteile + Kabelbaum Phare et Faiscéau de câble	VP, CH-Fr.
1)	95.193830	Scheinwerfer kompl. Grau/Phare compl. Gris	NL
1)	95.247646.I	Scheinwerfer kompl. schwarz/Phare compl. Noir	51.60
1)	95.269993	Scheinwerfer kompl. grau FL-2/Phare compl. gris FL-2	116.00
2)	95.193829.I	Lampeneinsatz/Bloc optique	36.00
3)	95.291680	Deckel/Couvercle	5.00
4)	95.186105	Lichtschalter/Commutateur	22.90
5)	73.101	Glühlampe 6 V 15 W P26S/Ampoule 6 V 15 W P26S	3.80
5)	73.103	Glühlampe 6 V 18 W P26S/Ampoule 6 V 18 W P26S	3.80
5)	73.105	Glühlampe 6 V 20 W P26S/Ampoule 6 V 20 W P26S	3.80
6)	95.031091	Schraube M 6 x 22 mm/Vis M 6 x 22 mm	1.50
7)	95.030220	Schraube M 3 x 20 mm/Vis M 3 x 20 mm	1.20
7)	95.030223	Schraube M 3 x 30 mm/Vis M 3 x 30 mm	NL
8)	54.1092	Federring 6 mm/Rondelle élast 6 mm	-.30
9)	95.215997	Bride/Bride	2.70
10)	95.164168	Gehäuse/Corps	NL
11)	95.246222	Kabelbaum/Faiscéau de câble	45.80
12)	95.188586	Kabelbaum Motor/Faiscéau de câble moteur	NL



Pos.	ART.-Nr.	Rücklicht + Zündspulenteile Feux roue arr. + bobine	VP, CH-Fr.
1)	95.228992.1	Rücklicht kompl. schwarz/Feux arr. compl. Noir	23.00
1)	95.292141	Rücklicht kompl. grau FL-2/Feux arr. compl. gris FL-2	NL
2)	95.016338	Scheibe 5 mm/Rondelle 5 mm	-.30
3)	95.015581	Schraube/Vis	-.30
4)	73.184	Glühlampe 6 V 4 W BA9S/Ampoule 6 V 4 W BA9S	1.20
4)	73.194	Glühlampe 6 V 5 W BA9S/Ampoule 6 V W BA9S	1.20
4)	73.195	Glühlampe 12 V 6 W BA9S/Ampoule 12 V 6 W BA9S	1.20
5)	95.008372	Schraube/Vis	1.10
6)	95.244114	Zündspule/Bobine	54.20
7)	95.145088	Kappe/Capouchon	3.60
8)	54.1281	Schraube M 5 x 22 mm/Vis M 5 x 22 mm	-.60
9)	54.1088	U-Scheibe 5 mm/Rondelle 5 mm	-.30
10)	54.1114	Federring 5 mm/Rondelle élast 5 mm	-.30
11)	54.1279	Schraube M 5 x 10 mm/Vis M 5 x 10 mm	-.30
12)	54.1349	Mutter M 5/Ecrou M 5	-.30
13)	95.185788	Staubdeckel/Pare-poussiere	24.00
14)	95.194086	Rücklichtglas/Capouchon pour feux roue arr.	13.60

SI- Ersatzteile SI- Pièces

95



Pos.	ART.-Nr.	Rahmenteile + Tretgarnitureile (SI Montecarlo + Europa) Châssis et pédalier	VP, CH-Fr.
1)	95.247094	Trägergruppe Europa/Structure oscill. Europa	389.80
1)	95.178354	Trägergruppe Montecarlo/Structure oscill. Montecarlo SIV	420.00
1)	95.244062	Trägergruppe Montecarlo/Structure oscill. Montecarlo SIM	390.00
2)	95.164245	Anschlaggummi/Tampon	3.80
3)	95.015252	Mutter M 10/Ecrou M 10	1.70
4)	95.016410	Federring 10 mm/Rondelle élast. 10 mm	2.00
5)	95.122672	Staubdeckel/Pare-poussière	4.20
6)	95.122671	Nadellager/Douille	14.20
7)	95.122670	Distanzrohr/Entretoise	25.00
8)	95.015662	Schraube M 10 x 120 mm/Vis M 10 x 120 mm	NL
9)	95.031092	Schraube M 6 x 25 mm/Vis M 6 x 25 mm	2.70
10)	95.006176	Scheibe 6 mm/Rondelle 6 mm	1.70
11)	95.008977	Schraube M 6 x 120 mm/Vis M 6 x 120 mm	3.00
12)	95.195482	Mutter M 6/Ecrou M 6	2.10
13)	95.214490.SI	Ständerbolzen mit Segerring/Pivot avec circlips	4.80
14)	95.164166	Ständerfeder rechts/Ressort droit	4.80
14)	95.164165	Ständerfeder links/Ressort gauche	4.80
15)	95.185869	Ständer/Béquille	43.80
16)	95.141737	Büchse/Douille	3.30

☎ 062/391'30'41

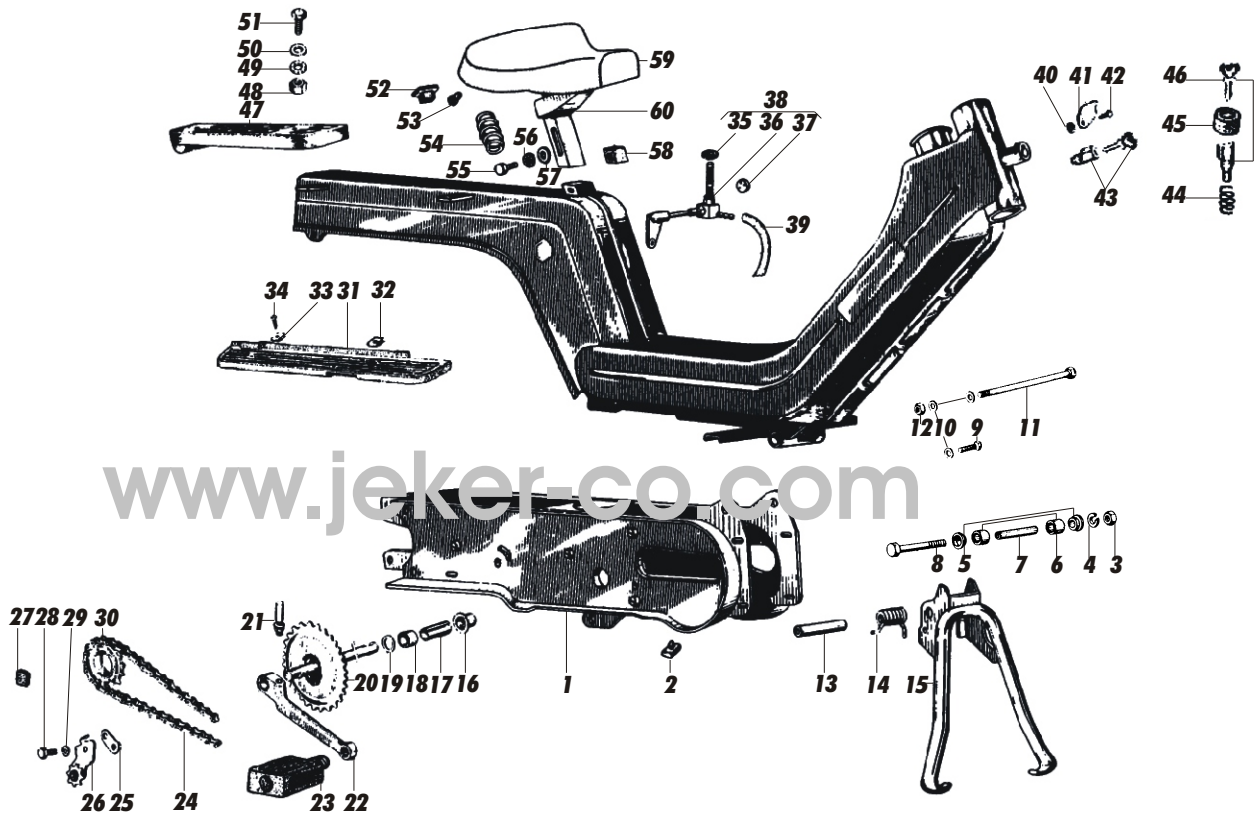
95-41

Fax 062/391'26'89

Pos.	ART.-Nr.	Rahmenteile + Tretgarnitureile (SI Montecarlo + Europa)Châssis et pédalier	VP, CH-Fr.
17)	95.163653	Distanzrohr 50 mm/Entretoise 50 mm	2.50
17)	95.269152	Distanzrohr 55 mm ab 3.92/Entretoise 55 mm >3.92	3.80
18)	95.163655	Plastikrohr/Entretoise plastic	2.20
19)	95.103557	Scheibe/Rondelle	2.40
20)	95.269153	Tretkurbelwelle 23 Zähne/Axe pédalier 23 dents	50.00
21)	16.289	Kurbelkeil/Clavette	1.60
22)	95.174921	Tretkurbel rechts/Manivelle droit	35.60
22)	95.174922	Tretkurbel links/Manivelle gauche	35.60
23)	17.39	Pedalpaar schwarz/Pédales noir	11.60
23)	95.025051	Pedalpaar weiss/Pédales blanc	NL
24)	18.1	Kette 1/2 x 1/8" 114 Glieder/Chaîne 1/2 x 1/8" 114 maillons	8.20
25)	95.187035	Plättli mit Mutter/Plaque avec ecrou	9.20
26)	95.186948	Kettenspanner mit Zahnrad/Tendeur avec engrenage	26.00
26)	95.154697.i	Kettenspanner Plastik/Tendeur plastic	19.80
27)	95.187319	Anschlaggummi/Tampon	NL
28)	95.031115	Schraube M 8 x 14 mm/Vis M 8 x 14 mm	3.00
29)	54.1117	Federring 8 mm/Rondelle élast. 8 mm	-30
30)	40.1.1	Leerlauf 18 Zähne/Roue libre 18 dents	14.80
31)	95.267611	Trittbrett paar schwarz/Marche pied noir	49.00
32)	95.185802	Federmutter/Plaque	5.00
33)	95.008080	Federmutter/Plaque	2.70
34)	95.008455	Schraube/Vis	1.90
35)	VM 209.30	Dichtung/Joint	1.00
36)	95.122522	Mutter/Ecrou	5.50
37)	95.118175	Dichtung/Joint	2.90
38)	95.254724	Benzinhahnen/Robinet	25.80
39)	95.137679	Benzinschlauch/Toube	3.50
40)	95.006963	Federring 3 mm/Rondelle élast. 3 mm	1.80
41)	95.070604	Deckel Zadi/Couvercle Zadi	9.00
41)	95.199528	Deckel Neimann/Couvercle Neimann	3.90
42)	95.070605	Niete Ø 3 mm Zadi + Neimann/Pivot Ø 3 mm Zadi + Neimann	NL
43)	95.120328	Lenkerschloss Neimann Europa/Serrure Neimann Europa	37.60
43)	95.139330	Lenkerschloss Zadi Europa/Serrure Zadi Europa	33.60
44)	95.152195	Feder/Ressort	1.80
45)	95.188340	Kappe/Capuchon	NL
46)	95.188337	Lenkerschloss Neimann /Serrure Neimann Montecarlo kurz	55.80
46)	95.199525	Lenkerschloss Neimann/Serrure Neimann Montecarlo lang	51.60
47)	95.248660	Gepäckträger links schwarz/Porte-bagages gauche noir	79.20
47)	95.248661	Gepäckträger rechts schwarz/Porte-bagages droit noir	NL
48)	95.020206	Mutter M 6/Ecrou M 6	2.70
49)	95.012533	Federring 6 mm/Rondelle élast. 6 mm	1.90
50)	54.1092	Scheibe 6 mm/Rondelle 6 mm	-30
51)	95.030051	Schraube M 6 x 28 mm/Vis M 6 x 28 mm	2.40

SI- Ersatzteile SI- Pièces

95

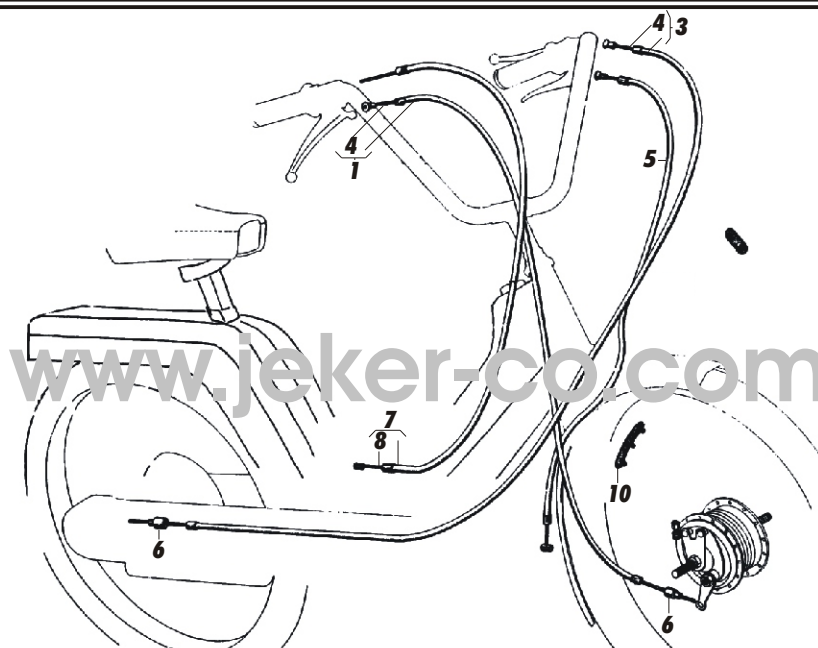


Pos.	ART.-Nr.	Rahmenteile + Tretgarniturteile (SI Montecarlo + Europa) Châssis et pédalier	VP, CH-Fr.
52)	95.186334	Abdeckung/Couvercle	6.30
53)	95.142425	Knopf/Bouchon	2.40
54)	95.139265	Feder/Ressort	23.80
55)	95.031115	Schraube M 8 x 14 mm/Vis M 8 x 14 mm	3.00
56)	54.1117	Federring 8 mm/Rondelle élast. 8 mm	-.30
57)	54.1096	Scheibe 8 mm/Rondelle 8 mm	-.30
58)	95.185154	Distanzstück/Entretoise	9.00
59)	95.186018	Satteldecke/Housse	21.90
60)	95.243798	Sattel kompl./Selle compl.	NL
60)	95.270863	Sattel kompl. FL-2/Selle compl. FL-2	NL

☎ 062/391'30'41

95-43

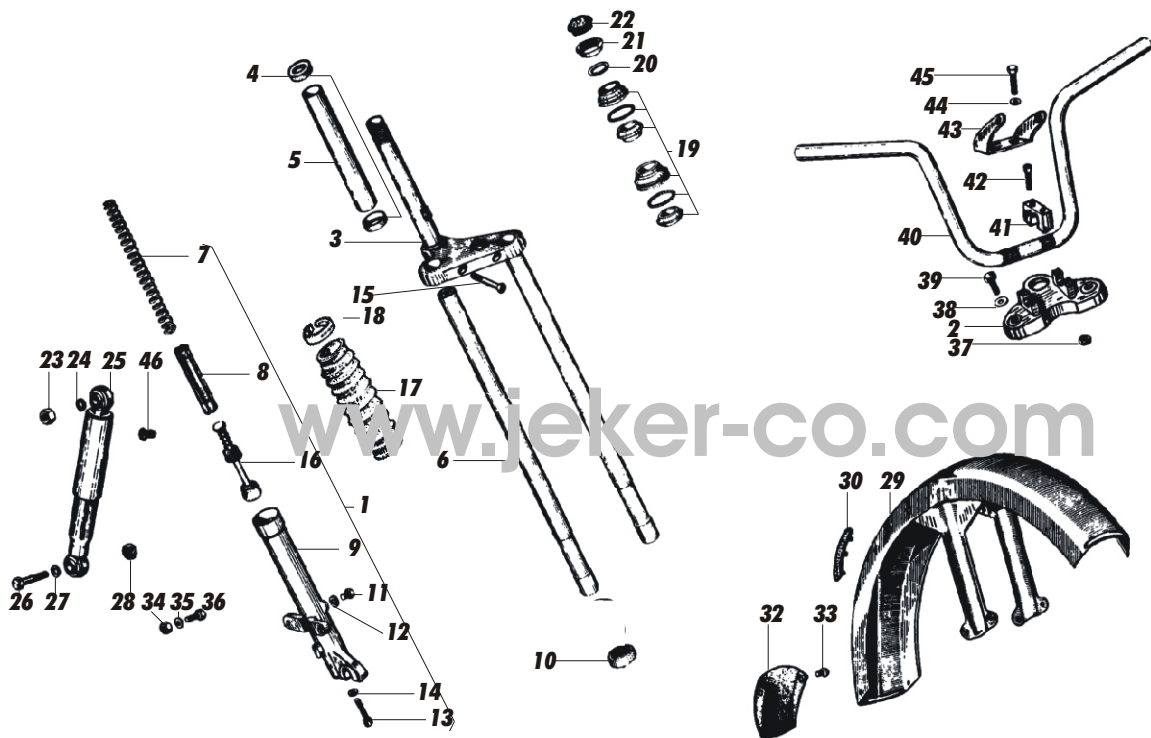
Fax 062/391'26'89



Pos.	ART.-Nr.	Kabelteile(Montecarlo + Europa + FL-2)Câbles	VP, CH-Fr.
1)	95.186336	Bremskabel VR Europa/Transmission AV Europa	NL
1)	95.268173	Bremskabel VR FL-2/Transmission AV FL-2	14.00
3)	95.186339	Bremskabel HR Montecarlo/Transmission AR Montecarlo	NL
3)	95.268174	Bremskabel HR Europa + FL-2/Transmission AR Europa + FL-2	14.50
4)	70.284	Innenkabel/Câble de frein	2.80
5)	95.267558	Deko-Kabel Montecarlo/Transmission décomp. Montecarlo	NL
5)	95.193480	Deko-Kabel Europa/Transmission décomp. Europa	15.80
6)	95.090511	Nippel/Embout	3.90
7)	95.185611	Gaskabel Montecarlo/Transmission gaz Montecarlo	15.00
8)	70.289	Innenkabel/Câble de gaz	2.20
10)	95.143705	Schutz/Protection	3.40

SI- Ersatzteile SI- Pièces

95



Pos.	ART.-Nr.	Tele-Gabel + Stossdämpfer -Teile (Montecarlo)	VP, CH-Fr.
Pièces de fourche-télescopique + Amortisseur			
1)	95.269988	Tele-Gabel kompl./Fourche-télescopique compl.	NL
2)	95.188151	Lenkerjoch oben/T-de fourche superi.	99.80
3)	95.198682	Lenkerjoch unten/T-de fourche inféri.	279.80
4)	95.188290	Dichtung/Joint	5.40
5)	95.188160	Schutzrohr/Protection	19.90
6)	95.188176	Gabelholmen/Tige	NL
7)	95.188317	Feder/Ressort	NL
8)	95.188314	Zwischenstück/Entretoise	NL
9)	95.163934	Gabelfuss links/Pied de fourche gauche	NL
9)	95.163933	Gabelfuss rechts/Pied de fourche droit	77.80
10)	95.269888	Simmerring 25.7 x 35 x 7/9 mm/Baque 25.7 x 35 x 7/9 mm	11.80
11)	95.138345	Oelschraube M 8 x 8 mm/Bouchon huile M 8 x 8 mm	2.70
12)	97.A4553	Dichtung Ø 8 x 12 x 1 mm/Joint Ø 8 x 12 x 1 mm	1.60
13)	95.122637	Schraube M 6 x 30 mm/Vis M 6 x 30 mm	2.40
14)	95.124896	Dichtung/Joint	1.50
15)	95.015792	Schraube M 8 x 30 mm/Vis M 8 x 30 mm	3.40
16)	95.212405	Stange/Tige	55.80
17)	95.225364	Manchette/Protection	13.00
18)	95.308648	Schelle/Bride	NL
19)	95.498395	Steuersatz/Jeux de direction	43.60
20)	95.267743	Scheibe/Rondelle	3.00
21)	95.249324	Steuersatz-Mutter/Ecrou direction	25.00

☎ 062/391'30'41

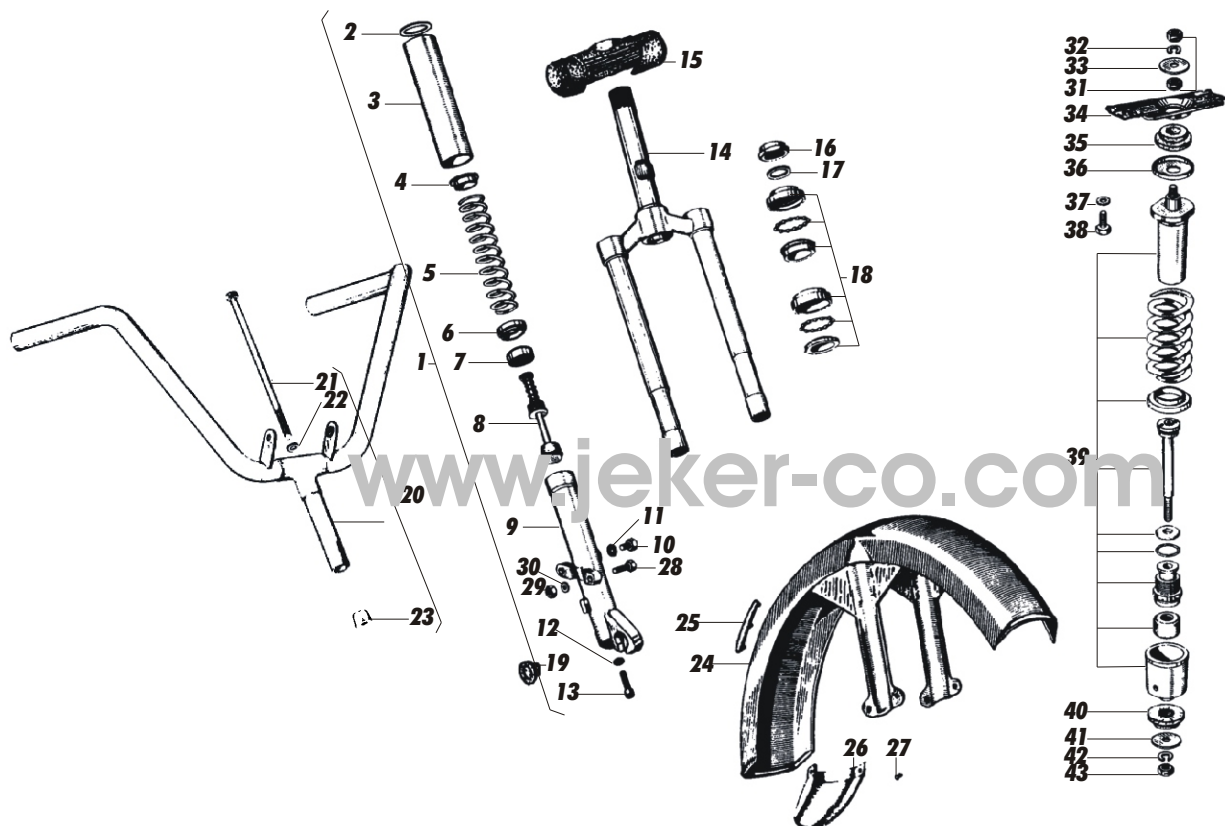
95-45

Fax 062/391'26'89

Pos.	ART.-Nr.	Tele-Gabel + Stossdämpfer -Teile (Montecarlo) <small>VP, CH-Fr.</small>	
Pièces de fourche-télescopique + Amortiseur			
22)	95.188322	Deckel/Couvercle	NL
23)	95.015252	Mutter M 10/Ecrou M 10	1.70
24)	95.012535	Federring 10 mm/Rondelle élast. 10 mm	1.10
25)	95.226702	Stossdämpfer/Amortiseur	NL
26)	95.031159	Schraube M 10 x 35 mm/Vis M 10 x 35 mm	3.70
27)	95.016626	Scheibe 10 x 18 x 2 mm/Rondelle 10 x 18 x 2 mm	1.90
28)	95.015252	Mutter M 10 /Ecrou M 10	1.70
29)	95.189476	VR-Schutzblech roh/AV garde boue brut	63.00
29)	95.212624	VR-Schutzblech Inox/AV garde boue inox	NL
29)	95.267651	VR-Schutzblech FL-2/AV garde boue FL-2	NL
30)	95.267798	Schutz/Protection	2.90
32)	95.269208	Kotschutz/Bavette	6.40
32)	95.267797	Kotschutz FL-2/Bavette FL-2	7.40
33)	95.273074	Niete/Pivot	2.50
34)	95.195482	Mutter M 6/Ecrou M 6	2.10
35)	54.1092	Scheibe 6 mm/Rondelle 6 mm	-.30
36)	95.031091	Schraube M 6 x 22 mm/Vis M6 x 22 mm	-.80
37)	95.020206	Mutter M 6 /Ecrou M 6	2.70
38)	95.016626	Scheibe Ø 10 x 18 x 2 mm/Rondelle Ø 10 x 18 x 2 mm	1.90
39)	95.015957	Schraube M 10 x 25 mm/Vis M 10 x 25 mm	1.40
40)	95.188289	Lenker leer/Quidon nu	93.00
41)	95.188152	Lenkerbride/Etrier	NL
42)	95.008947	Imbusschraube M 6 x 50 mm/Vis imbus M 6 x 50 mm	1.50
43)	95.188313	Lampenhalter/Support	NL
44)	54.1092	Scheibe 6 mm/Rondelle 6 mm	-.30
45)	95.030059	Schraube M 6 x 55 mm/Vis M 6 x 55 mm	1.90

SI- Ersatzteile SI- Pièces

95



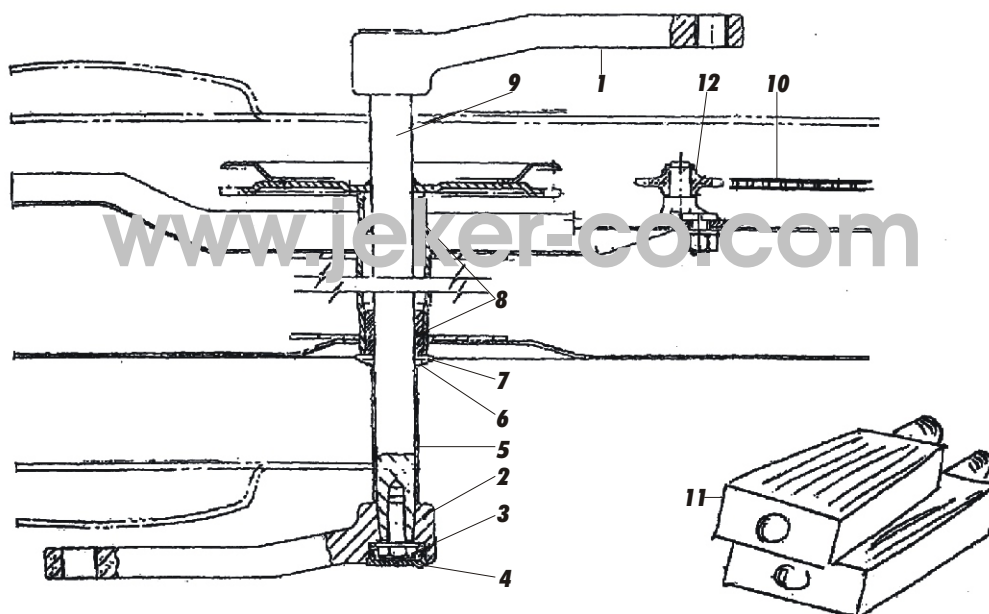
Pos.	ART.-Nr.	Tele-Gabel + Stossdämpfer -Teile (Europa) Pièces de fourche-télescopique + Ammortiseur	VP, CH-Fr.
1)	95.272085	Tele-Gabel kompl./Fourche-télescopique compl.	513.40
2)	95.136178	Scheibe Ø 26 x 40 x 1.5 mm/Rondelle Ø 26 x 40 x 1.5 mm	2.40
3)	95.122622	Federhülse/Protection	NL
4)	95.122623	Teller oben/Couvette superi.	4.40
5)	95.122624	Feder/Ressort	NL
6)	95.122625	Teller unten/Couvette inferi.	2.20
7)	95.269888	Simmerring 25.7 x 35 x 7/9 mm/Bague 25.7 x 35 x 7/9 mm	11.80
8)	95.212405	Stange/Tige	55.80
9)	95.163933	Gabelfuss rechts/Pied de fourche droit	77.80
9)	95.163934	Gabelfuss links/Pied de fourche gauche	NL
10)	95.138345	Oelschraube M 8 x 8 mm/Bouchon huile M 8 x 8 mm	2.70
11)	97.A4553	Dichtung Ø 8 x 12 x 1 mm/Joint Ø 8 x 12 x 1 mm	1.60
12)	95.124896	Dichtung Ø 6 x 11 x 1.5 mm/Joint Ø 6 x 11 x 1.5 mm	1.50
13)	95.122637	Schraube M 6 x 30 mm/Vis M 6 x 30 mm	2.40
14)	95.198680	Gabeloberteil/Fourche superi.	330.10
15)	95.267624	Schutz/Protection	NL
16)	95.249324	Steuersatz-Mutter/Ecrou direction	25.00
17)	95.267743	Scheibe/Rondelle	3.00
18)	95.498395	Steuersatz/Jeu de direction	43.60
19)	95.267608	Schutz/Protection	3.80

☎ 062/391'30'41

95-47

Fax 062/391'26'89

Pos.	ART.-Nr.	Tele-Gabel + Stossdämpfer -Teile (Europa) Pièces de fourche-télescopique + Ammortiseur	VP, CH-Fr.
20)	95.228976	Lenker leer/Guidon nu	NL
21)	95.122992	Bolzenschraube/Tige	9.00
22)	54.1116	Scheibe Ø 7 mm/Rondelle Ø 7 mm	-.30
23)	95.271685	Konus/Cône	4.60
24)	95.189476	VR.-Schutzblech roh/Garte-boue brut AV	63.00
24)	95.212624	VR.-Schutzblech inox/Garte-boue inox AV	NL
24)	95.267651	VR.-Schutzblech FL-2/Garte-boue AV FL-2	NL
25)	95.267798	Schutz/Protection	2.90
26)	95.269208	Kotschutz/Bavette	6.40
26)	95.267797	Kotschutz/Bavette	7.40
27)	95.273074	Niete/Pivot	2.50
28)	95.031091	Schraube M 6 x 22 mm/Vis M 6 x 22 mm	-.80
29)	95.195482	Mutter M 6/Ecrou M 6	2.10
30)	54.1092	Scheibe Ø 6 mm/Rondelle Ø 6 mm	-.30
31)	95.021210	Mutter M 10/Ecrou M 10	2.90
32)	95.012535	Federring Ø 10 mm/Rondelle elast. Ø 10 mm	1.10
33)	95.122781	Scheibe Ø 10 mm/Rondelle Ø 10 mm	2.20
34)	95.163460	Flansch/Flasque	27.80
35)	95.122780	Silentblock/Silentbloc	NL
36)	95.124583	Teller/Couvette	NL
37)	54.1117	Federring Ø 8 mm/Rondelle elast. Ø 8 mm	-.30
38)	95.031116	Schraub M 8 x 16 mm/Vis M 8 x 16 mm	2.60
39)	95.265498	Stossdämpfer kompl./Ammortiseur compl.	150.00
40)	95.122780	Silentblock/Silentbloc	NL
41)	95.122781	Scheibe Ø 10 mm/Rondelle Ø 10 mm	2.20
42)	95.012535	Federscheibe Ø 10 mm/Rondelle elast. Ø 10 mm	1.10
43)	95.021210	Mutter M 10/Ecrou M 10	2.90



Pos.	ART.-Nr.	Tretwellenteile mit Vierkant Axe pedalier avec carre	VP, CH-Fr.
1)	95.562226	Tretkurbel rechts/Manivelle droite	NL
2)	95.562227	Tretkurbel links/Manivelle gauche	NL
3)	95.562582	Sechskantschraube/Vis a tete hexagonal	2.40
4)	95.810198	Kurbeldeckeli/Capuchon de manivelle	2.40
5)	95.163653	Distanzrohr/Entretoise	2.50
6)	95.561869	Scheibe/Rondelle	NL
7)	95.701180	Scheibe/Rondelle	3.90
8)	95.102875	Tretlagerbüchse/Bague	3.90
9)	95.813424	Tretwelle Ciao m. Kurbel kompl./Axe pedalier a. Manivelle	232.00
9)	95.813424.1	Tretwelle Ciao m. Kurbel kompl./Axe pedalier a. Manivelle	210.00
9)	95.562223	Tretwelle SI/Axe pedalier SI	55.80
10)	18.1	Kette Ciao/Chaine Ciao +SI	8.20
11)	17.39	Pedalpaar schwarz/Pédales noir	11.60
12)	95.102990.1	Kettenspanner/Tendeur	9.20

Ciao + SI - Ersatzteile
Ciao + SI - Pièces

95

Typenschein Nr.	7P3501 C7E1 C7E2	7P3501 C7V4 C7V3	7P3502 SIM1	7P3502 SIV1	7P3503 Kat C7E2	7P3503 Kat C7V4	7P3504 Kat SIM1	7P3504 Kat SIV1
Typ	Ciao	Ciao	Ciao	Ciao	Ciao	Ciao	Ciao	Ciao
KW	Mono 0.77	Vario 0.77	Mono 0.71	Vario 0.71	Mono 0.78	Vario 0.78	Mono 0.72	Vario 0.72
Motoren Nr.	S2M	S2M	SI2M	SI2M	KS2M	KS2M	KS12M	KS12M
CH-Nr. Auspuff	210227/1	210227/1	404755	404755	406099	409099	406100	406100
Vergasertyp	SHA 12/7 Düse 36	SHA 12/7 Düse 36	SHA 12/7 Düse 36	SHA 12/7 Düse 36	SHA 12/7 Düse 36	SHA 12/7 Düse 36	SHA 12/7 Düse 36	SHA 12/7 Düse 36
Uebersetzung Getriebe	8.4 : 1	10.7 : 1	8.4 : 1	10.7 : 1	8.4 : 1	10.7 : 1	8.4 : 1	10.7 : 1
Kennzeichen Getriebe	V	P	V	P	V	P	V	P
Kupplungs Ø	56	100	56	100	56	100	55	100
Poulie Ø	94	***	94	***	94	***	94	***
Vario Ø	***	75 (8Rollen)	***	75 (8Rollen)	***	75 (8Rollen)	***	75 (8Rollen)
Rad größe	2 X 17	2 X 17	2 1/2 X 16	2 1/4 X 16	2 1/4 X 16	2 1/4 X 16	2 1/2 X 16	2 1/2 X 16

Ciao + SI - Ersatzteile
Ciao + SI - Pièces

95

Typenschein Nr.	CH7503	CH7503	CH7557	CH7557 bis 2114702	CH7557 ab 2114702	CH7504	CH7504	CH7629
Typ	Ciao	Ciao	SI	SI	SI	Bravo	Bravo	Super-Bravo
PS	Mono 1.2	Vario 1.2	Mono 1.2	Vario 1.2	Vario 1.2	Mono 1.2	Vario 1.2	Mono 1.2
Motoren Nr.	S1M S2M	S1M S2M	S11M S12M	S11M S12M	S11M S12M	S1M	S1M	S12M
CH-Nr. Auspuff	171350 210227	171350 210227	171875	171875	171875	171350	171350	210556
Vergasertyp	SHA 12/10 Düse 37	SHA 12/10 Düse 37	SHA 12/10 Düse 37	SHA 12/10 Düse 37	SHA 12/10 Düse 37	SHA 12/10 Düse 37	SHA 12/10 Düse 37	SHA 12/10 Düse 37
Uebersetzung Getriebe	8.4 : 1	14.8 : 1	8.4 : 1	16 : 1	13.2 : 1	7.5 : 1	14.8 : 1	7.5 : 1
Kennzeichen Getriebe	4	E	4	F	Q	3	E	3
Kupplungs Ø	56	90	56	90	100	56	90	56
Poulie Ø	94	***	94	***	***	94	***	94
Vario Ø	***	75 (5Rollen)	***	83 (5Rollen)	83 (8Rollen)	***	75 (5Rollen)	***
Rad grösse	2 1/4 X 16 2 X 17	2 1/4 X 16 2 X 17	2 1/2 X 16	2 1/2 X 16	2 1/2 X 16	2 1/4 X 16	2 1/4 X 16	2 3/4 X 16

Ciao + SI - Ersatzteile
Ciao + SI - Pièces

95

Typenschein Nr.	CH7505	CH7506	CH7589	CH7586	C9N1 CH7013	CH7038 CH7075	CH7148 CH7231	CH7146
Typ	Boxer BTV	CBA	CBA	Bravo	Ciao	Ciao	Ciao	Bravo
PS	Vario 1.2	Vario 1.2	Vario 1.2	Vario 1.2	Mono 0.8	Mono 0.8	Mono 0.8	Mono 0.8
Motoren Nr.	S1M	S1M	S12M	S12M	C1M	C1M	E1H	E1H
CH-Nr. Auspuff	CH79 171350	171350	CH79	210556	171046	171046	171046	171046
Vergasertyp	SHA 12/10 Düse 37	SHA 12/10 Düse 37	SHA 12/10 Düse 37	SHA 12/10 Düse 37	SHA 12/10 Düse 37	SHA 12/7 Düse 37	SHA 12/7 Düse 37	SHA 12/7 Düse 37
Uebersetzung Getriebe	14.8 : 1	14.8 : 1	13.2 : 1	13.2 : 1	12.3 : 1	12.3 : 1	12.3 : 1	7.5 : 1
Kennzeichen Getriebe	E	E	Q	Q				
Kupplungs Ø	90	90	100	100	66	66	66	56
Poulie Ø	***	***	***	***	83	83	83	110
Vario Ø	75 (5Rollen)	75 (5Rollen)	83 (8Rollen)	75 (8Rollen)	***	***	***	***
Rad größe	2 1/4 X 17	2 3/4 X 16 2 1/2 X 17	2 1/4 X 16	2 1/4 X 16	2 X 19	2 X 17	2 X 17	2 X 16